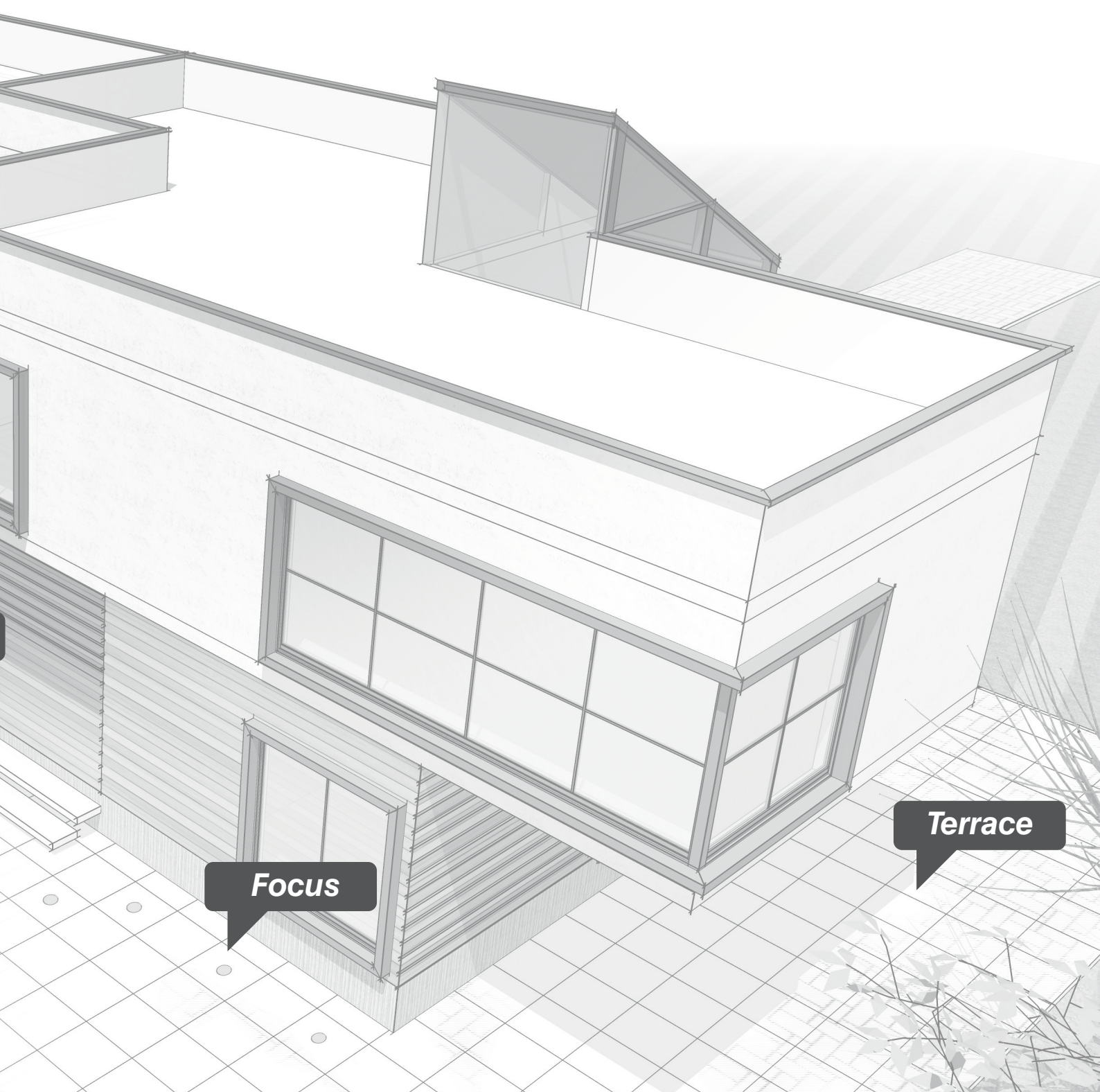


MYTH ■ 20_{MM}

SOLUCIONES INTEGRALES EN CERÁMICA PARA EXTERIOR

INTEGRAL CERAMIC SOLUTIONS FOR OUTDOOR

SOLUTIONS INTÉGRALES EN CÉRAMIQUE POUR L'EXTÉRIEUR



Focus

Terrace



USOS

USES

APPLICATIONS

La absoluta versatilidad de la cerámica espesorada de TAU, permite su utilización en cualquier espacio exterior, tanto de dominio público como privado.

The absolute versatility of 20 mm thick porcelain stoneware of TAU, allows its use in any outdoor place, both in public and private domains.

La polyvalence absolue de la céramique épaisse de TAU lui permet d'être utilisée dans tous les espaces extérieurs, qu'ils soient publics ou privés.

Viviendas	Parques y Plazas	Caminos
Housing	Parks and public squares	Paths
Logements	Parcs et places	Chemins
Hoteles	Aparcamientos	Piscinas
Hotels	Parking spaces	Pools
Hôtels	Parkings	Piscines
Balnearios	Jardines	Terrazas y patios
Spa	Gardens	Terraces and yards
Stations balnéaires	Jardins	Terrasses et cours
Playas	Porches y galerías	Escaleras exteriores
Beach	Porchs and galleries	Outdoor stairs
Plages	Vérandas et galeries	Escaliers extérieurs

VENTAJAS

ADVANTAGES AVANTAGES



Es fácil de mantener y se limpia con facilidad

Easy cleaning and care

Elle est facile à entretenir et à nettoyer



Es muy resistente a la rotura

Resistant to breakage

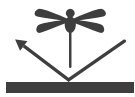
Elle est très résistante à la rupture



Es más ligera, tiene un espesor homogéneo y viene perfectamente calibrada

It is lighter, has homogeneous thickness and comes perfectly calibrated

Elle est plus légère, présente une épaisseur homogène et est parfaitement calibrée



Resiste al musgo y a los insectos

Resistant to moss and insects

Résistante aux mousses et aux insectes



Inalterable a la luz solar

Unalterable to the sunlight

Inaltérable au soleil



Resiste a los productos químicos, productos de limpieza y reactivos de piscinas

Resistant to chemical and cleaning products, and to pool products

Elle résiste aux produits chimiques, aux produits de nettoyage et aux réactifs pour piscines



Permite una instalación rápida y sencilla

Quick and easy installation

Permet une installation simple et rapide



Es incombustible

Fireproof

Elle est incombustible



Se ofrece también en espesor inferior, para su uso en interior, lo que permite la total Continuidad Estética entre interior y exterior

You can find it in regular thickness, for indoors use, which allows total Aesthetic Continuity between interior and exterior

Elle est également proposée en une épaisseur inférieure, pour un usage à l'intérieur, ce qui permet une continuité esthétique totale entre l'intérieur et l'extérieur



Es impermeable

Waterproof

Elle est imperméable



Resistente heladas

Resistant to frost

Résistante au gel



Se complementa con una amplia gama de piezas especiales, que permiten solucionar cualquier detalle constructivo

Complemented with a wide range of special pieces, in order to solve any constructive detail

Elle est complétée par une large gamme de pièces spéciales, qui permettent de résoudre tous les détails de construction

MYTH ■ 20_{MM}

COLOCACIÓN

TRADICIONAL

TRADITIONAL SETTING / POSE CLASSIQUE



Es el sistema adhesivo clásico, en el que las losas se pegan con el método del doble encolado, con adhesivos cementosos.

It is the ideal system for pavements with vehicular traffic: parking zones, access roads, paths, ramps, etc. In traditional setting method, always use the floating and buttering method, with cementitious adhesives.

C'est le système idéal pour les sols avec circulation de véhicules : aires de stationnement, routes d'accès, chemins, rampes, etc. Il s'agit du système adhésif classique, où les dalles sont collées avec des ciments-colles selon la méthode du double encollage.

TRADICIONAL

TRADITIONAL SETTING / POSE CLASSIQUE

COLOCACIÓN DE LOSAS:

Preparar convenientemente el fondo, realizando una colada de hormigón de 20 cm sobre unos 10 cm de grava. A continuación, pegar las losas con doble encolado, con un adhesivo cementoso mejorado (clase C2S2 según EN 12004).

JUNTAS:

Recomendamos una junta mínima entre losas, de 5 mm de ancho y el rejuntado con morteros cementosos mejorados (clase CG1 según EN 13888). Asimismo, deberán preverse las juntas de dilatación necesarias, en función de la superficie y geometría del pavimento.

TILE DESIGN:

Let the bottom layer conveniently prepared, by a concrete casting of 20 cm upon 10 cm of gravel. Next, set the tile using the floating and buttering method, with cementitious adhesive for outdoor (C2S2 type according to EN 12004).

JOINTS:

We recommend a minimum 5 mm joint between tiles, and the grout with improved cementitious adhesives (CG1 type according to EN 13888). Likewise, the necessary expansion joints must be provided, depending on the surface and geometry of the pavement.

POSE DES CARREAUX:

Bien préparer le fond, en procédant à une coulée de béton de 20 cm sur environ 10 cm de gravier. Coller ensuite les dalles avec un double encollage en utilisant un ciment-colle amélioré (classe C2S2 selon la norme EN 12004).

JOINTS:

Nous recommandons un joint minimum entre les carreaux d'une largeur de 5 mm et un rejointoyage avec du mortier-ciment amélioré (classe CG1 selon la norme EN 13888). Les joints de dilatation nécessaires seront prévus, en fonction de la surface et de la géométrie du plancher.

MYTH ■ 20_{MM}

COLOCACIÓN

SOBREELEVADO

RAISED FLOOR / PLANCHER SURÉLEVÉ



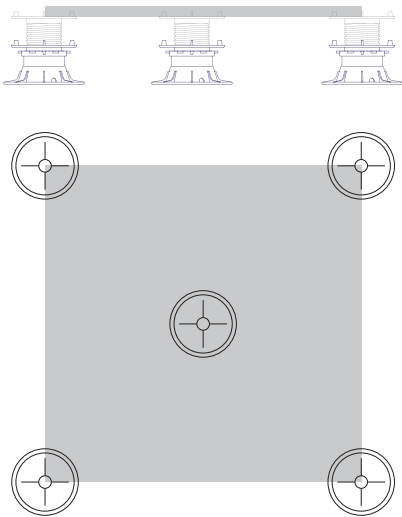
En este sistema, las losas cerámicas descansan sobre unos soportes o plots de PVC, por lo que entre la base rígida y el pavimento sobreelevado queda un hueco o cámara. Es el sistema idóneo para dotar al pavimento de una elevada resistencia mecánica con el mínimo peso. No en vano, este sistema sustituye al consistente en pegar dos piezas entre sí, que se utilizaba con anterioridad y cuyo principal inconveniente era su excesivo peso.

In this system, the ceramic tiles rest on PVC supports or plots, so that between the rigid bottom and the raised floor there is a hole or air chamber. It is the ideal system to give the pavement a high mechanical resistance with the minimum weight. This system replaces the one consisting of gluing two tiles together, which was used previously and whose main drawback was its excessive weight.

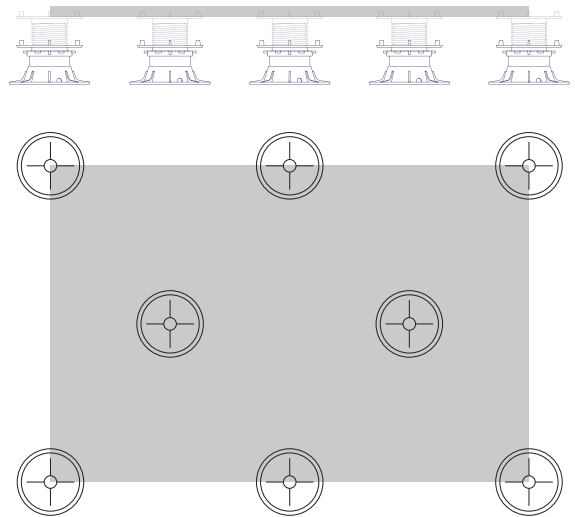
Dans ce système, les dalles céramiques reposent sur des supports ou des plots en PVC, de sorte qu'il reste un espace ou une chambre entre la base rigide et le plancher surélevé. C'est le système idéal pour donner au plancher une grande résistance mécanique avec un poids minimum. Ce n'est pas un hasard si ce système remplace celui utilisé auparavant qui consistait à coller deux pièces ensemble, dont le principal inconvénient était son poids excessif.

POSICIÓN DE LOS PLOTS
PLOTS POSITION
POSITION DES PLOTS

61X61 / 24"X24"



60X90 / 24"X36"



COTAS INFERIORES A 3CM

Para obras donde sus características requieran una altura mínima de suelo acabado, el espesor de esa pieza, junto a los soportes no regulables y apilables entre sí, permite conseguir una altura hasta ahora inviable, llegando incluso a cotas inferiores a 3 cm.

HEIGHTS BELOW 3 CM

In cases where it is necessary the minimum height to the top of porcelain, its slim thickness with the non adjustable and stackable 1 and 2 cm supports, allows to get a minimum height non possible until now, making possible heights lower than 3cm.

COTES INFÉRIEURES À 3 CM

Pour les ouvrages dont les caractéristiques exigent une hauteur minimale du sol fini, l'épaisseur de cette pièce, ainsi que les supports de 1 et 2 cm non réglables qui peuvent être empilés, permettent d'atteindre une hauteur qui était jusqu'à présent impossible, avec des cotes inférieures à 3 cm.

MYTH ■ 20_{MM}

COLOCACIÓN

EN SECO

ARENA / DRY SAND / SABLE À SEC



COLOCACIÓN SOBRE ARENA

Para su colocación sobre arena, asegúrese de disponer de un estrato estable de arena de, como mínimo, 8-10 cm de espesor. Nivele bien el sustrato y, a continuación, coloque las losas cerámicas según el diseño y geometría deseados.

SETTING ON SAND

In cases where it is necessary the minimum height to the top of porcelain, its slim thickness with the non adjustable and stackable 1 and 2 cm supports, allows to get a minimum height non possible until now, making possible heights lower than 3cm.

PLACEMENT SUR SABLE

Pour la pose sur le sable, assurez-vous d'avoir une couche stable de sable de, au moins, 8-10 cm d'épaisseur. Niveler soigneusement le substrat et puis, poser les carreaux selon le design et géométrie désiré.

CESPED / DRY GRASS / SEC PELOUSE



COLOCACIÓN SOBRE CESPED

Para la colocación de losas cerámicas sobre césped, se recomienda recortar el césped bajo cada una de las losas y sustituirlo por un estrato estable y nivelado de grava de unos 3-4 cm de profundidad, sobre el que podrá dejar caer las piezas.

SETTING ON GRASS

For its setting onto grass, it is recommended to cut the grass under each tile and replace it for a stable and level gravel stratum of 3-4 cm thickness, on which you can drop the pieces.

PLACEMENT SUR PELOUSE

Pour la pose de carreaux de céramique sur de la pelouse, il est recommandé de couper le gazon sous chacun des carreaux et de le remplacer par une couche stable et plane de gravier d'environ 3-4 cm de profondeur, sur laquelle on peut laisser tomber les pièces.

GRAVA / DRY GRAVEL / SEC GRAVIER



COLOCACIÓN SOBRE GRAVA

Para la colocación de nuestras piezas cerámicas espesadas sobre grava, asegúrese de tener una superficie estable y nivelada de grava. Si el estrato de grava es de granulometría excesiva (a partir de 3 cm), se recomienda extender una capa de grava de granulometría inferior, de 8 a 0,5 mm, y de unos 5 cm de espesor.

SETTING ON GRAVEL

For the setting of our 20 mm thick porcelain stoneware onto gravel, make sure you have a stable and leveled gravel surface. If the gravel stratum is of excessive granulometry (from 3 cm thickness), it is recommended to extend an inferior particle size layer of gravel, from 8 to 0,5 mm, and about 5 cm thickness.

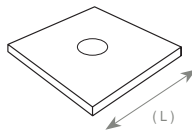
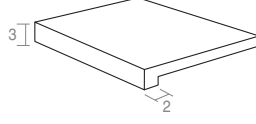
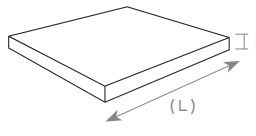
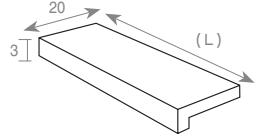
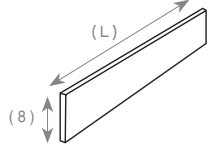
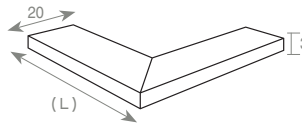
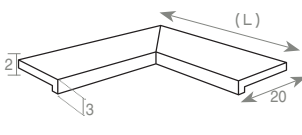
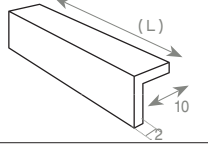
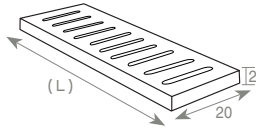
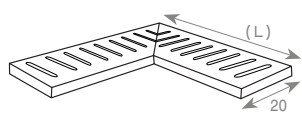
PLACEMENT SUR GRAVIER

Lors de la pose de nos dalles céramiques sur du gravier, il convient de s'assurer que la surface de gravier est stable et plane. Si la couche de gravier est trop graveleuse (à partir de 3 cm), il est recommandé d'étaler une couche de gravier d'une granulométrie plus petite, de 8 à 0,5 mm, et d'une épaisseur d'environ 5 cm.



PRODUCTO - FORMATO
PRODUCT - FORMAT
PRODUIT - FORMAT

61x61 60x90

FOCO SPOTLIGHT LxL SPOT LxL		P 28	P 35
TOP TREAD LxL SPOT LxL		P 43	P 48
DOBLE TOP CORNER EDGE TREAD LxL DOUBLE COIN SUPERIEUR LxL		P 49	P 52
BORDE 3 EDGE 3 20xL BORD 3 20xL		P 41	P 45
RODAPIÉ EDGE 3 8xL SKIRTING 8xL		P 17	P 33
BORDE ÁNGULO EXTERIOR 20xL OUTSIDE CORNER EDGE 20xL BORD ANGLE EXTERIEUR 20xL		P 48	P 52
BORDE ÁNGULO INTERIOR 20xL INSIDE CORNER EDGE 20xL BORD ANGLE INTERIEUR 20xL		P 48	P 52
BORDE 15 EDGE 15 10x15xL BORD 15 10x15xL		P 44	P 46
REJILLA GRILLE 20xL GRILLE 20xL		P 41	P 45
REJILLA ÁNGULO CORNER GRILLE 20xL GRILLE ANGLE 20xL		P 48	P 52

PORCELÁNICO PORCELAIN

Tipo de caja Box type Type de caisse	Formato Format Format	Espesor(mm) Thickness Épaisseur	Piezas / caja Pieces / box Pièces / boîte	m²/caja Sq.mt. / box m²/ boîte	Cajas/palet Boxes / pallet Boîtes / palette	m²/palet Sq.mt. / pallet m²/ palette	Kg/caja Kg / box Kg / boîte	Kg/palet Kg/ pallet Kg / palette
Caja convencional Standard box Caisse conventionnelle	60x90 (20mm)	20	1	0,54	40	21,6	21,35	884
	61x61 (20mm)	20	2	0,74	30	22,2	29,4	902

